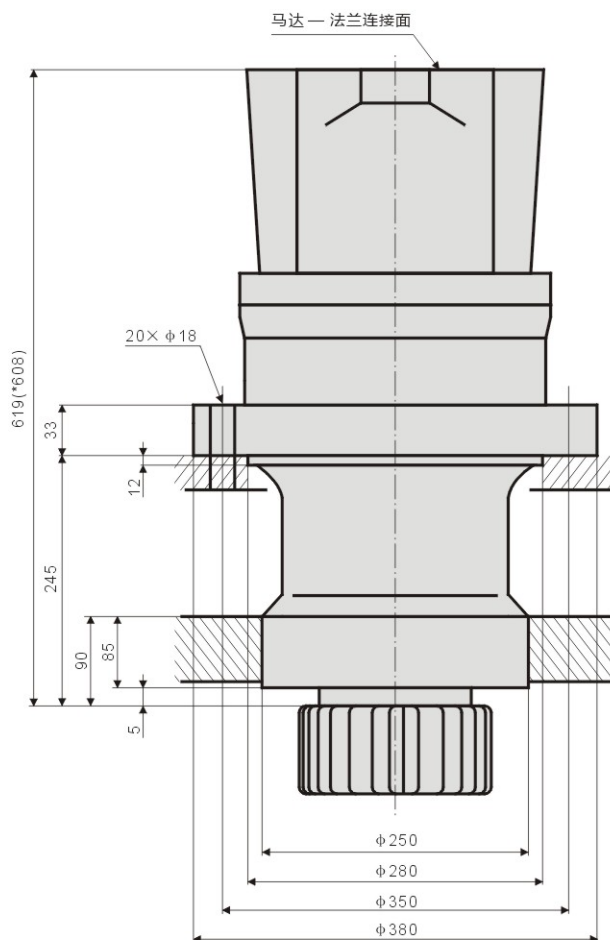


GFB 36 T2



输出扭矩 N.m		传动比	液压马达	输出齿轮参数	减速机重量 kg
挖掘机	起重机				
16000	26000	24.0 28.93	A2FE56/61W-VZL A2FE63/61W-VZL *A2FE80/61W-VZL *A2FE90/61W-VZL	10×15×0.5×110 12×13×0.5×90 12×16×0.5×120 14×15×0.5×120 16×12×0.5×100	160

- 减速机输入转向与输出转向相同。
- 输出转速允许值（样本中未规定）因实际工况的不同而有所变化，请向本公司技术人员咨询。